

ATES

WIND POWER

Integrated Innovative Sustainable Solutions

Enercon Doğrudan Tahrikli Rüzgar
Türbini Jeneratörü

03.10.2019



İçerik

- Ateş Çelik - Jeneratör Fabrikası
- Stator
- Rotor
- Kutup Paketi Pole shoe
- Taşıyıcı kollar (Tragarm)

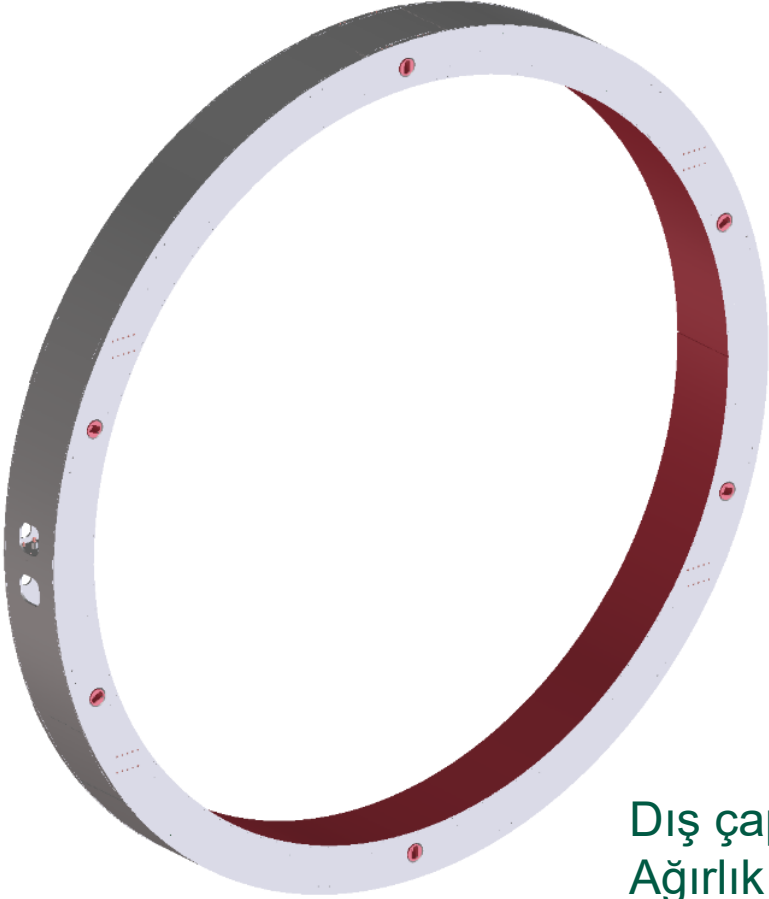


ATEŞ Çelik – Jeneratör Fabrikası Yatırımı

- İzmir Bergama’da kule fabrikası yanında - **13.000 m²** fabrika alanı
- Yenilenebilir enerji sektörünün büyümesine, **yerli üretim** ve **istihdam** ile katkı - 200 çalışan ile Ateş Çelik’te direkt ve yan sanayide önemli sayıda istihdam
- Geleceğe yönelik sektörün ve yatırımcıların ihtiyaçlarının **yerli üretim** ile karşılanması
- Yurt içi ve uluslararası işbirlikleri ve **yerli** tedarikçi geliştirme
- Bilgi (know-how) transfer ortaklıkları
- Direct-Drive teknolojisi ile Enercon jeneratör imalatı
- En **kaliteli**, en **verimli**, en **esnek** jeneratör fabrikası olma hedefi



Stator emberi

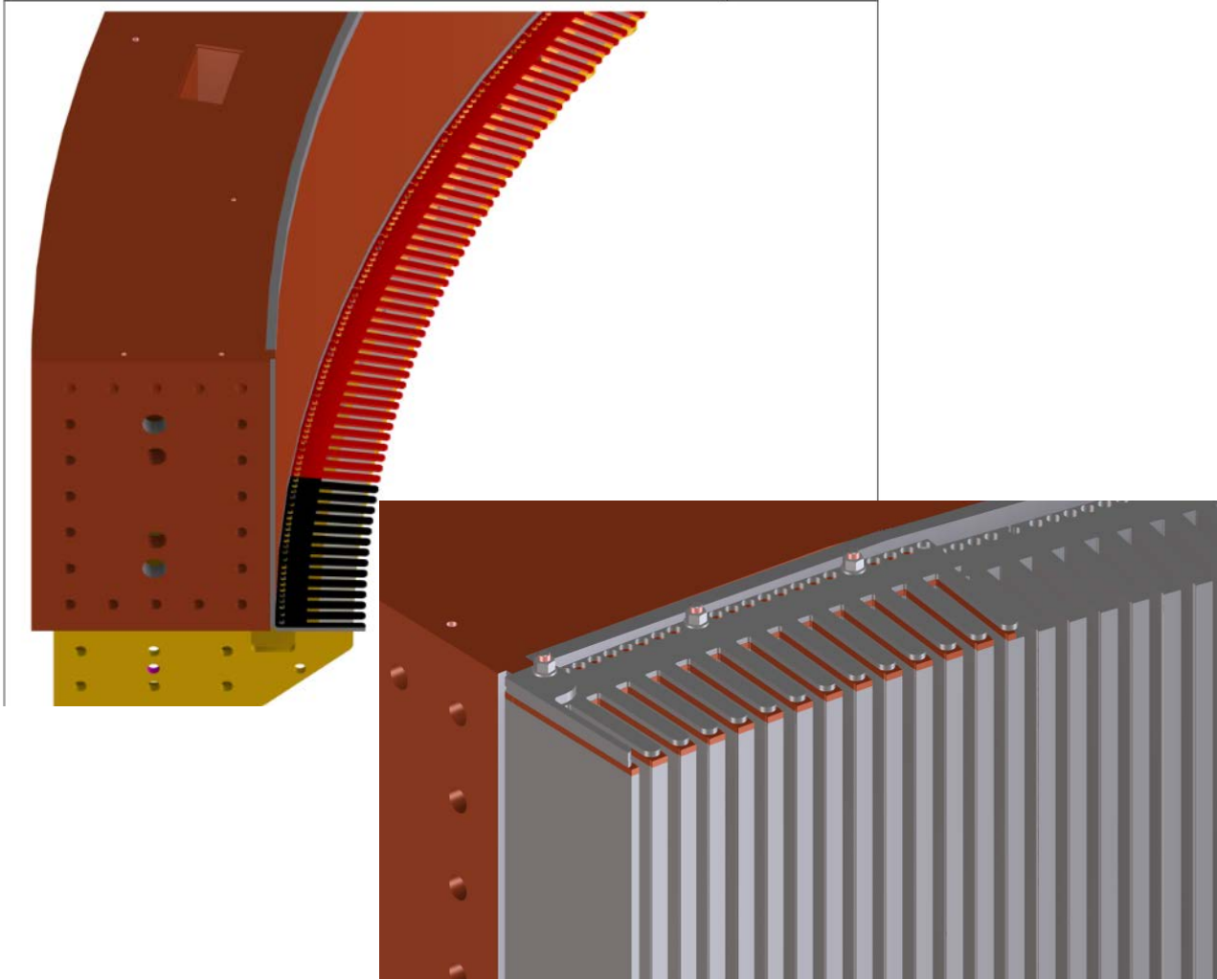


Dış ap:
Ağırlık ember
Ağırlık sarım sonrası;

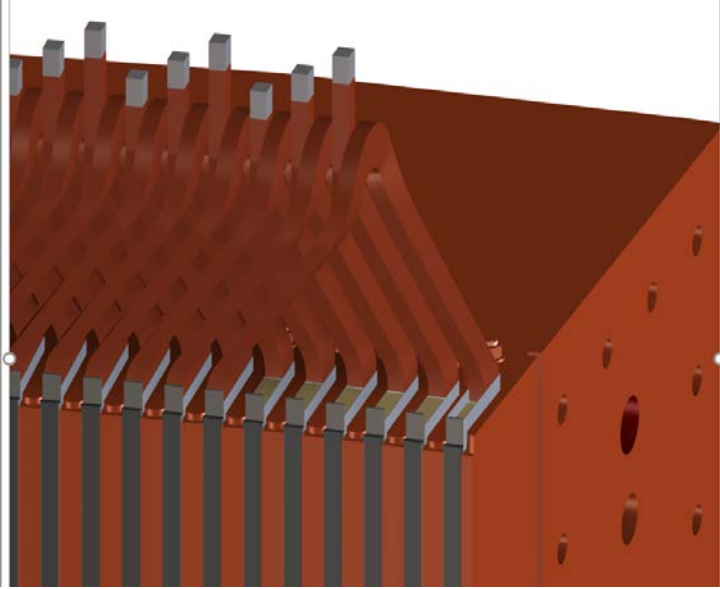
9m
13t
35t



Stator içine sacların dizilmesi ve kaynađı

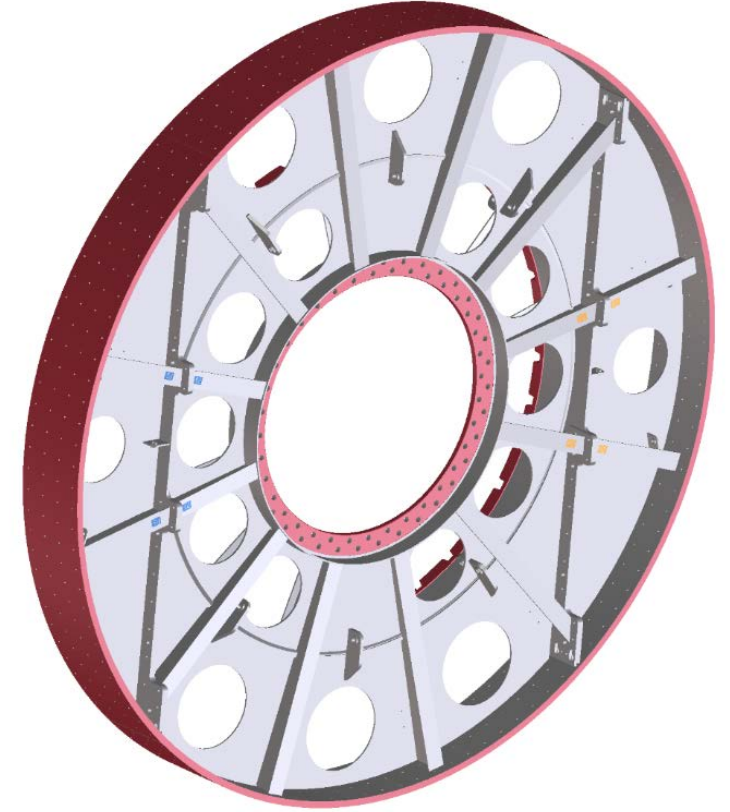


Alüminyum baraların (bobin) Oluklara yerleştirilmesi

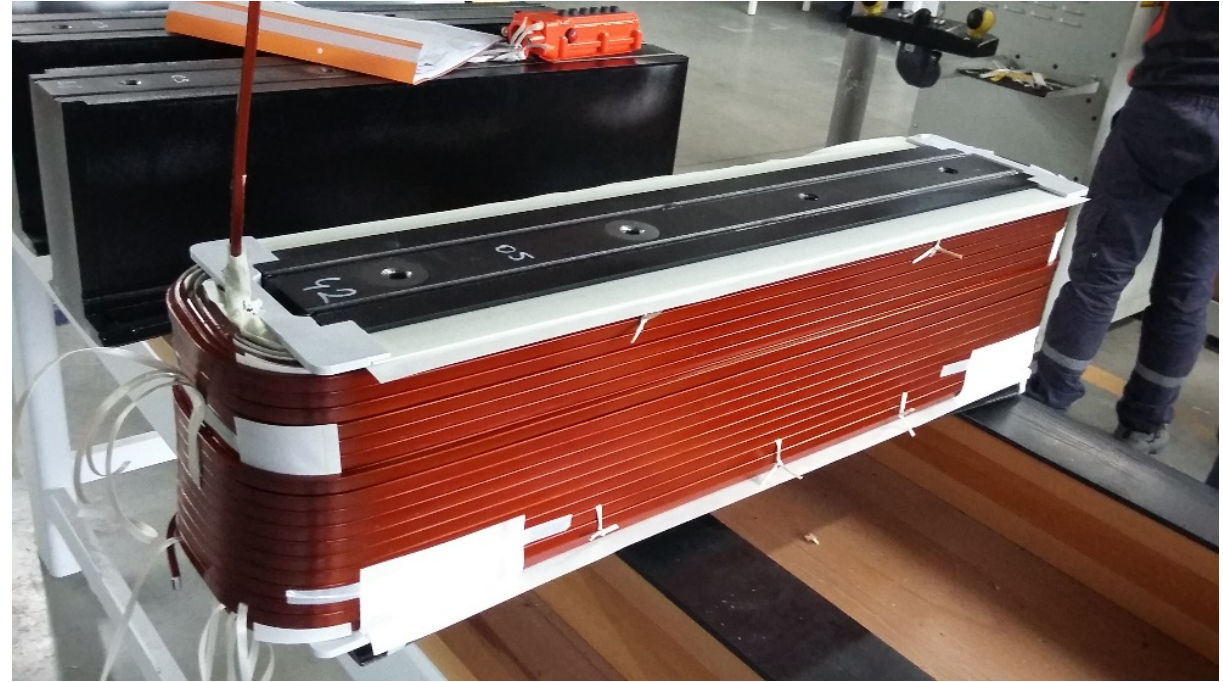


Rotor emberi

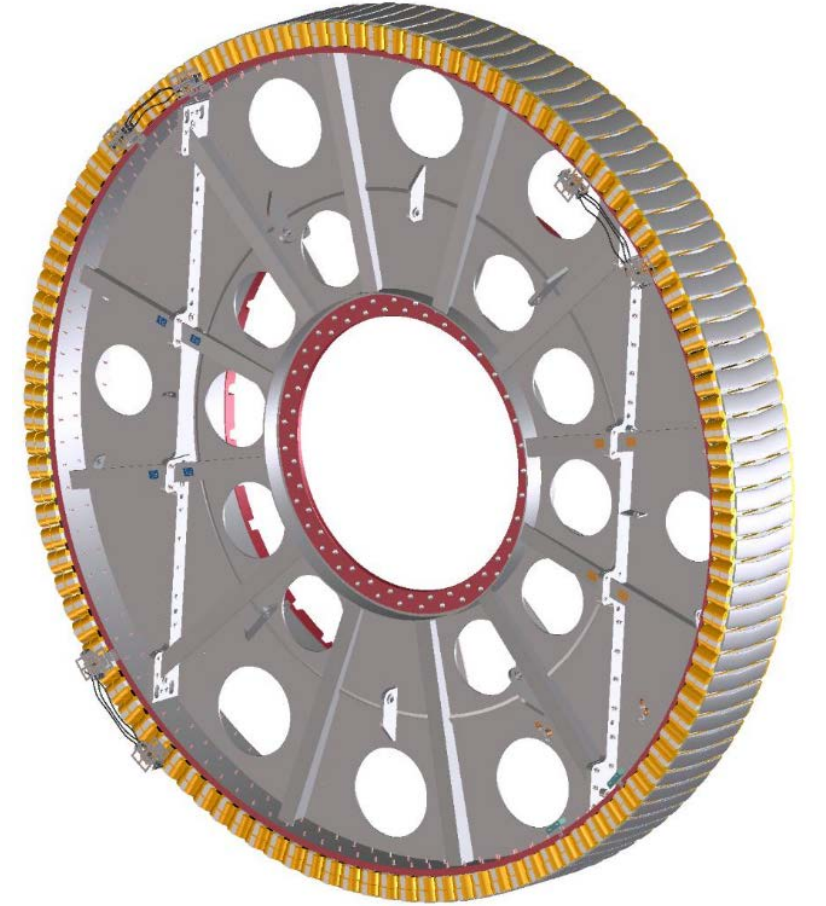
- Dış ap: 7m
- Ağırlık ember 18t
- Ağırlık Kutup paketleri dahil 35t



Kutup paketi (Poleshoe) Rotora bađlanan bobinler



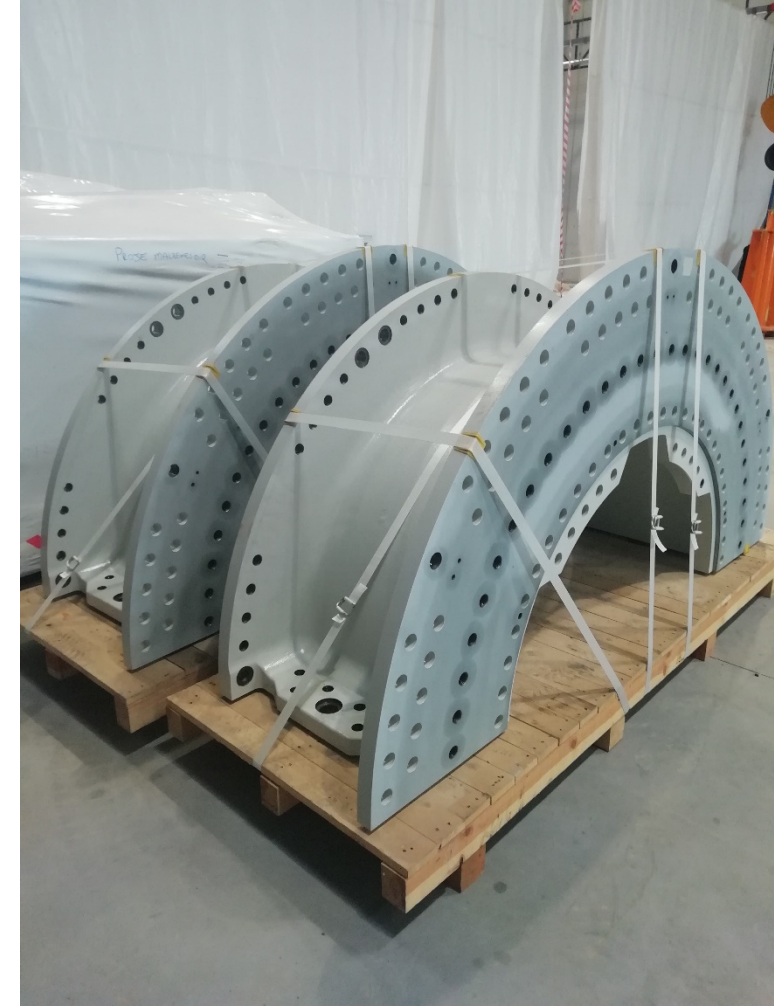
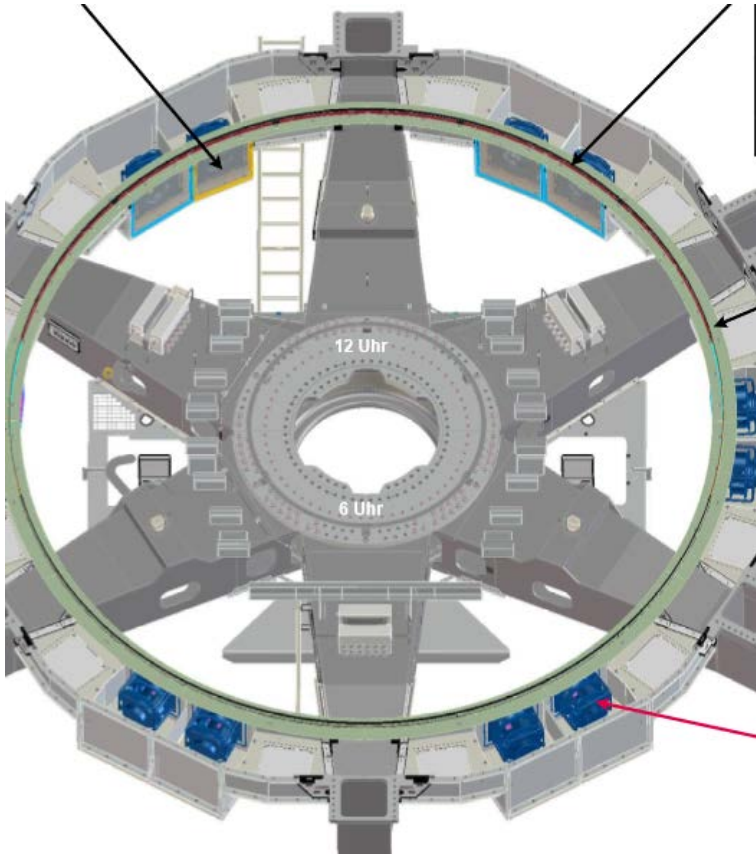
Rotora Kutup Paketi Montajı



Stator&Rotor Empregne



Taşıyıcı Kollar (Tragarm)&Orta Göbek



Son Montaj



Paketleme&Sevkiyat





Teşekkür Ederiz.